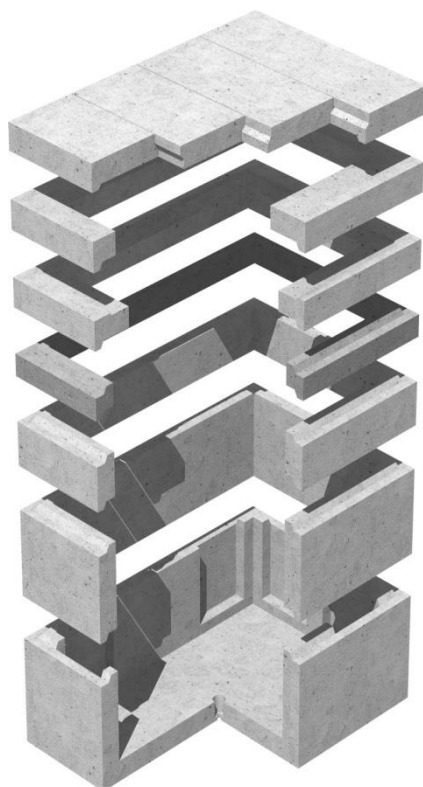


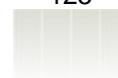
Pozzetto prefabbricato modulare a pianta rettangolare per telecomunicazioni, per alloggiamento fibre ottiche, in calcestruzzo vibrato, composto da elemento di **base**, elementi di **sopralzo** di diversa altezza, ed **anello portachiusino** e/o **copertura a 4 elementi**.

CARATTERISTICHE COME DA SPECIFICA TECNICA TELECOM N° 1408 - OPEN FIBER N° 1711 - INFRATEL II-PMI-027 VERS. 4.0



SOLETTA DI COPERTURA A 4 ELEMENTI

Ae x Be	1000 x 1450	
H	125	



ANELLO PORTACHIUSINO

Ae x Be	880 x 1080	1000 x 1450
H	125	125

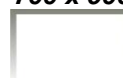


Ai x Bi (Ispezione)

600 x 600	•	
700 x 800	•	
600 x 1200		•
700 x 1060		•

SOPRALZO

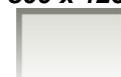
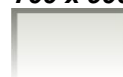
A x B	700 x 900	800 x 1250
--------------	------------------	-------------------



H		
100	•	•
200	•	•
400		•

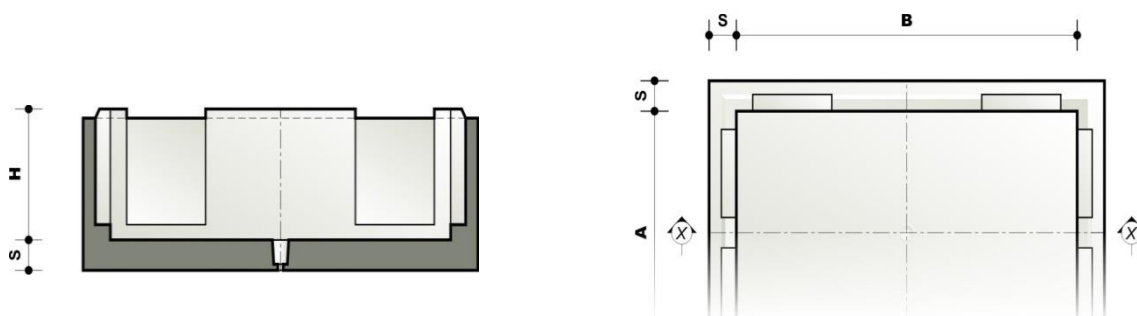
FONDO

A x B	700 x 900	800 x 1250
--------------	------------------	-------------------



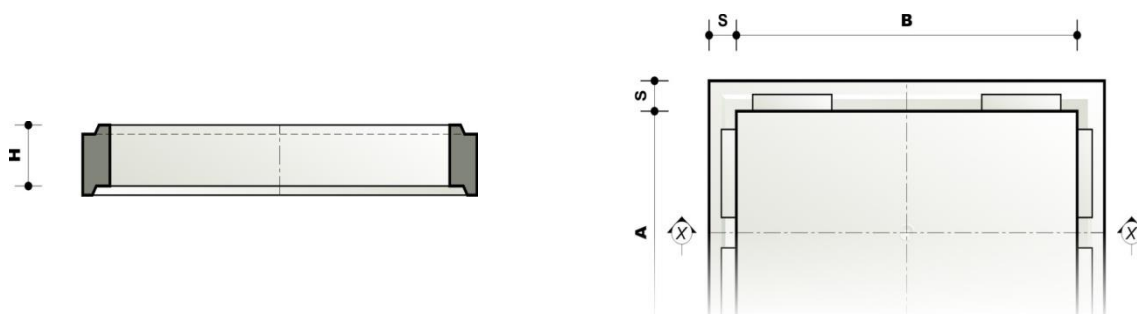
H		
280	•	
430		•

DATI TECNICI E DIMENSIONI – Elemento di Base



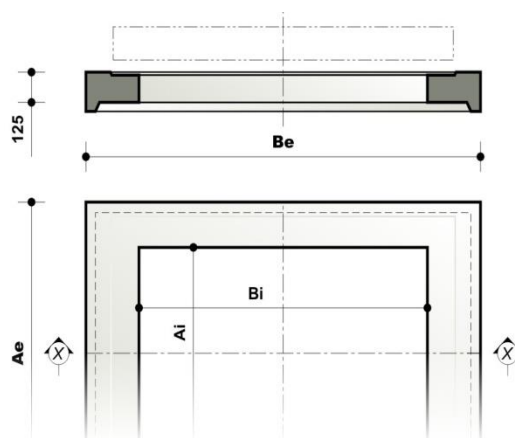
Prodotto	A x B mm	H mm	S mm	Peso kg	Matricola Telecom numero
Elemento di Base	700 x 900	280	90	380	368126
Elemento di Base	800 x 1250	430	100	733	280966

DATI TECNICI E DIMENSIONI – Elemento di Sopralzo



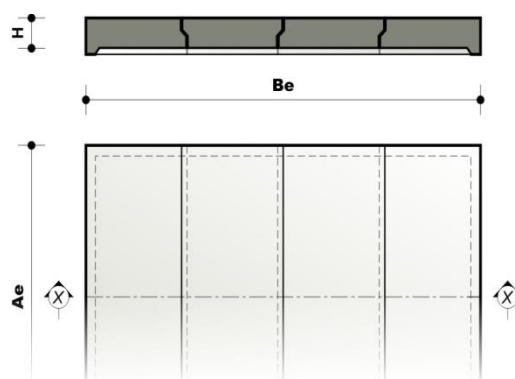
Prodotto	A x B mm	H mm	S mm	Peso kg	Matricola Telecom numero
Elemento di Sopralzo	700 x 900	100	90	79	368100
Elemento di Sopralzo		200		159	368118
Elemento di Sopralzo	800 x 1250	100	100	110	280974
Elemento di Sopralzo		200		220	280982
Elemento di Sopralzo		400		443	280990

DATI TECNICI E DIMENSIONI – Anello Portachiusino



Prodotto	A x B	Ispezione		H	Peso	Matricola Telecom
	Ae x Be	Ai x Bi				
	mm	mm	mm	mm	kg	numero
Anello Portachiusino	700 x 900	600 x 600	125	159	703192	
Anello Portachiusino	880 x 1080	700 x 800	125	105	703193	
Anello Portachiusino	800 x 1250	700 x 1060	125	180	703194	
Anello Portachiusino	1000 x 1450	600 x 1200	125	205	703195	

DATI TECNICI E DIMENSIONI – Soletta di Copertura a 4 elementi



Prodotto	A x B	H	n di elementi	Peso	Matricola Telecom
	mm	mm	-		
	mm	mm		kg	numero
Soletta di Copertura a 4 elementi	1000 x 1450	125	4	445	281006

POZZETTI PER FIBRE OTTICHE

700x900 ÷ 800x1250

CARATTERISTICHE FUNZIONALI

MATERIALI IMPIEGATI

Cemento	Tipo II/A-LL 42.5 R
Aggregati	Costituiti da elementi non gelivi e non friabili Ghiaia e pietrisco con granulometrie assortite
Acqua	Limpida e non aggressiva Cloruri e solfati in percentuali non dannose
Calcestruzzo	Rck \geq 40 MPa (N/mm ²)
Ferro di armatura	Acciaio B450A
Fibre di acciaio	Resistenza a trazione \geq 1000 MPa

CARATTERISTICHE PRODOTTO

Tolleranze	Dimensioni lineari: \pm 3% Spessori: \pm 5% in relazione all'altezza relativa Peso: \pm 5%
Tipologia incastro	maschio/femmina
Sistema di sollevamento	Ganci, boccole o fori di sollevamento

NORMATIVE DI RIFERIMENTO

Pozzetti e camere di ispezione di calcestruzzo non armato, rinforzato con fibre di acciaio e con armature tradizionali.	UNI EN 1917
Cemento	UNI EN 197-1
Aggregati	UNI EN 12620
Calcestruzzo	UNI EN 206

Le misure indicate sono espresse in mm.

I pesi si intendono teorici, considerando il peso specifico del calcestruzzo di 2450 Kg/mc.

Bianco Prefabbricati S.r.l. si riserva di cambiare in qualunque momento i dati sopraesposti senza alcun preavviso.